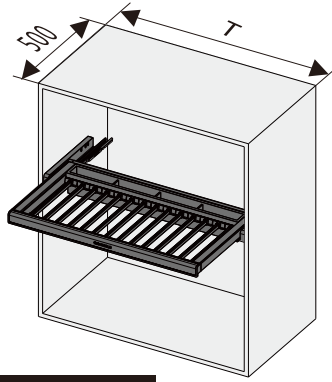
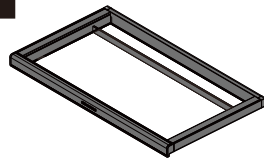


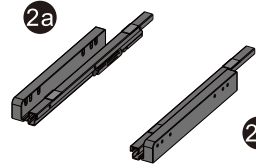
## BV系列产品安装说明书 (本说明书适用于裤架)



### 配件

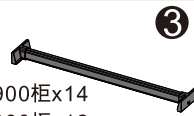


1



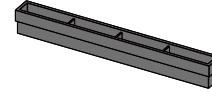
2a

2b



3

900柜x14  
800柜x12  
700柜x10  
600柜x8



4

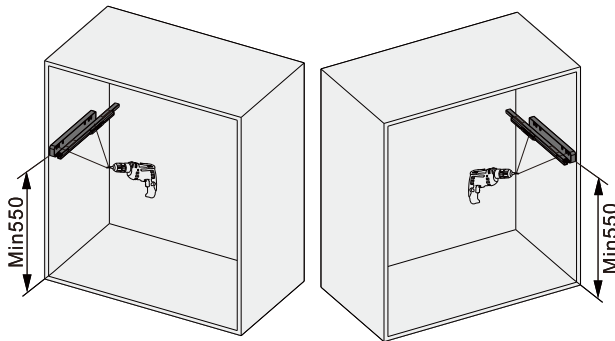


5

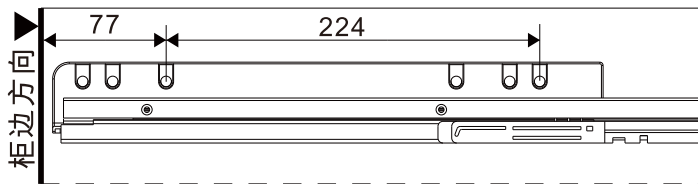
x12

## 1 导轨安装

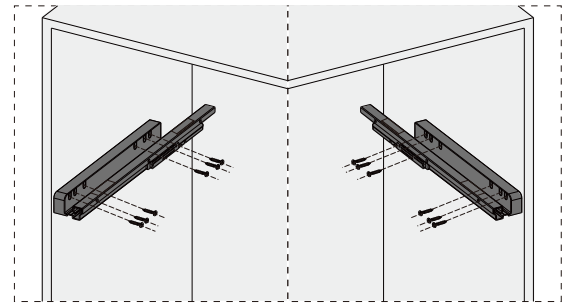
### 1.1 按尺寸预钻滑轨定位孔 $\phi 2.5 \times 12$



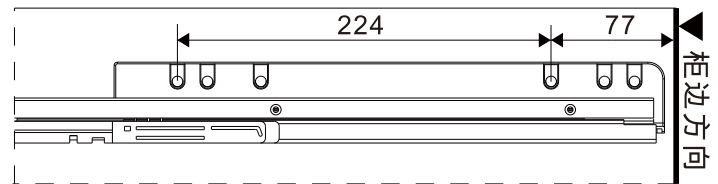
定位孔位置尺寸 (左)



### 1.2 安装滑轨(左/右)

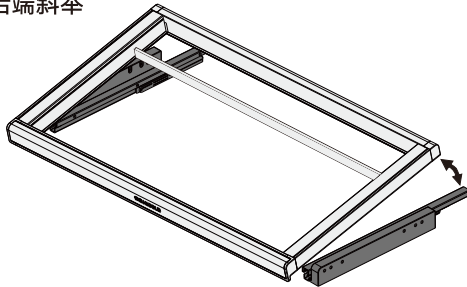


定位孔位置尺寸 (右)

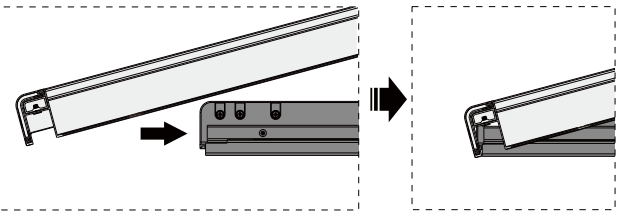


## 2 框架安装

### 2.1 把框架后端斜举

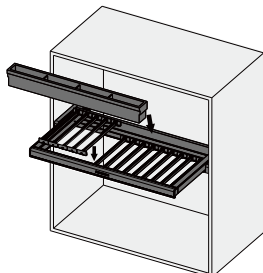


### 2.2 将框架推至与滑轨前端贴近后放平框架并压紧魔术贴



## 3 功能件安装

### 3.1 将裤架收纳盒跟裤架挂杆安装到框架上



### 3.2 安装完毕

